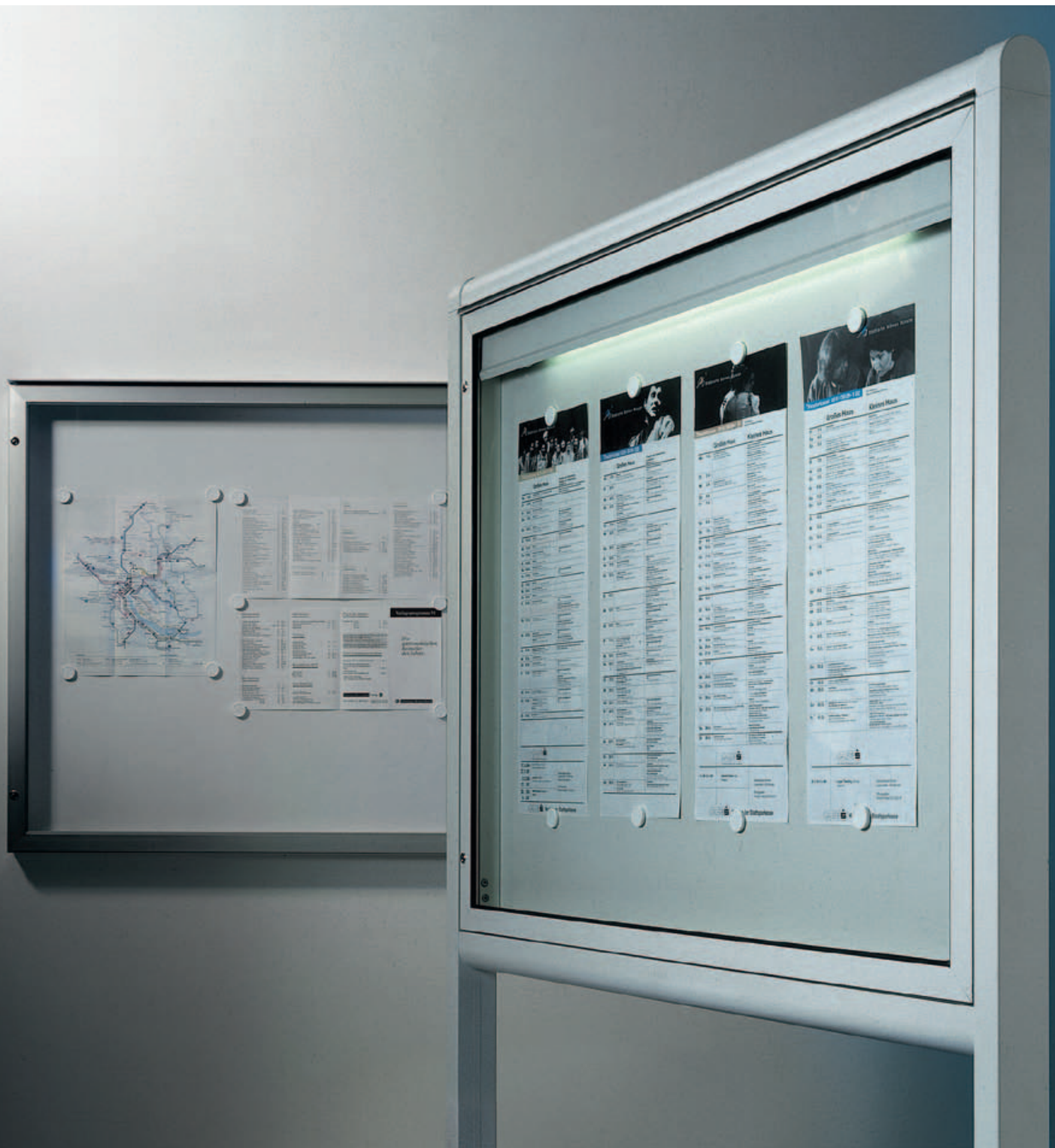


Die Anschlagkästen und Infovitri- nen von Schweizer.

**Mit den Anschlagkästen und Infovitri-
ninen von Schweizer lassen
sich Hinweise und Informationen
witterungsunabhängig und zu
jeder Tages- und Nachtzeit elegant
und übersichtlich präsentieren.**

Die Anschlagkästen Norm Schweizer und die Infovitri-
nen sind für die Innen-
oder die Aussenaufstellung geeignet
und in verschiedenen Ausführungen
erhältlich. Der Anschlagkasten wird
platzsparend direkt an die Wand
montiert und kann in vier verschiede-
nen Grössen wahlweise mit Beleuch-
tung bezogen werden. Die Infovitrine
eignet sich sowohl für die Wand- als

auch für eine freistehende Stützenmon-
tage und ist in elf verschiedenen For-
maten verfügbar. Sie kann flexibel mit
anderen Elementen aus dem umfassen-
den Orientierungs- und Informations-
system Infoconcept® kombiniert werden.

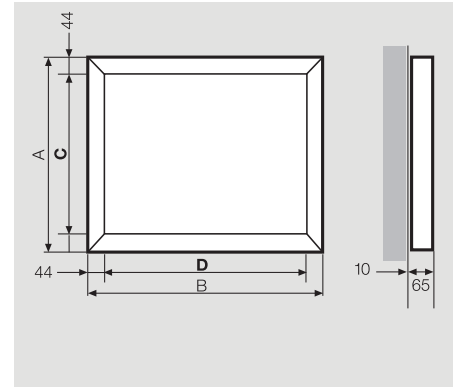


Anschlagkasten Norm Schweizer.

Auf das Wesentliche reduziert.

Ausführung:

- Zarge: Aluminium farblos eloxiert
- Rückwand aus sendzimirverzinktem Stahlblech, weiss einbrennlackiert
- Drehflügel aus farblos eloxierten Aluprofilen, Trockenverglasung mit Gummidichtung
- Zylinderschloss mit 2 Schlüsseln
- 12 Haltemagnete
- optional: Beleuchtung fertig verdrahtet, SEV-geprüft (Elektroanschluss bauphysikalisch)



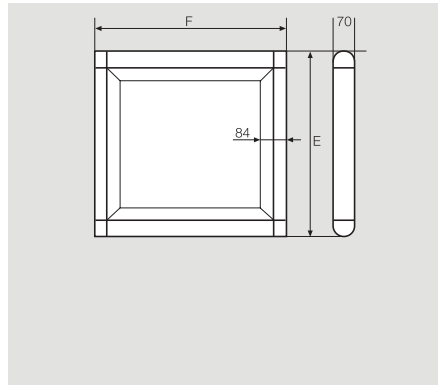
Anschlagkasten						Beleuchtung	
Typ	Art.-Nr.	A	B	C	D	Typ	Art.-Nr.
				Ausstellungsfläche			
AK 332	07813	960	630	872	542	BIA 302	07817
AK 422	07814	660	810	572	722	BIA 402	07819
AK 442	07815	1260	810	1172	722	BIA 402	07819
AK 433 ¹⁾	07816	960	1203	872	1115	BIA 403	07820

Masse in mm

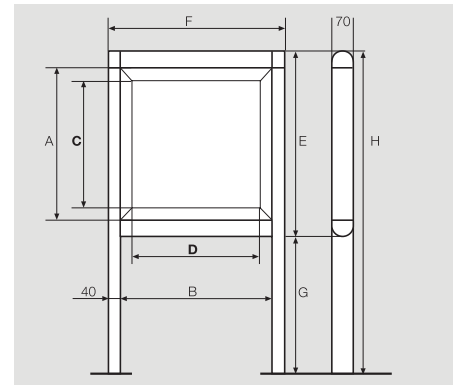
¹⁾ Flügel mit Öffnungsbegrenzer bei 90°

Infovitrien Infoconcept®.

Flexibel und ausbaubar.



Wandmontage IWV



Stützenmontage IVK

Ausführung:

Wie Anschlagkasten, siehe oben

- für Stützenmontage: Stützstruktur aus farblos eloxierten Aluprofilen, runde oder eckige Ausführung
- Zarge, Drehflügel und Stützstruktur sind in allen RAL- und NCS-Farben erhältlich
- Erweiterbar mit anderen Elementen aus dem Infoconcept-Programm

Alle Anschlagkästen und Infovitrien können auf www.schweizer-metallbau.ch online bestellt werden.

Stützenmontage	Wandmontage									Beleuchtung
		Typ	Art.-Nr.	A	B	C	D	E	F	
				Ausstellungsfläche						
IVK 322	IWV 322	660	630	572	542	780	710	750	1530	BIA 302
IVK 332	IWV 332	960	630	872	542	1080	710	700	1780	BIA 302
IVK 342	IWV 342	1260	630	1172	542	1380	710	700	2080	BIA 302
IVK 421	IWV 421	660	417	572	329	780	497	750	1530	BIA 401
IVK 422	IWV 422	660	810	572	722	780	890	750	1530	BIA 402
IVK 432	IWV 432	960	810	872	722	1080	890	700	1780	BIA 402
IVK 442	IWV 442	1260	810	1172	722	1380	890	700	2080	BIA 402
IVK 423 ¹⁾	IWV 423	660	1203	572	1115	780	1283	750	1530	BIA 403
IVK 433 ¹⁾	IWV 433	960	1203	872	1115	1080	1283	700	1780	BIA 403
IVK 443 ¹⁾	IWV 443	1260	1203	1172	1115	1380	1283	700	2080	BIA 403
IVK 444 ¹⁾	IWV 444	1260	1596	1172	1508	1380	1676	700	2080	BIA 404

Masse in mm

¹⁾ Flügel mit Öffnungsbegrenzer bei 90°



Ernst Schweizer AG, Metallbau
CH-8908 Hedingen
Telefon +41 44 763 61 11
Telefax +41 44 763 61 19
www.schweizer-metallbau.ch

Bern, Biel, Chur,
Lausanne, Luzern,
Möhligen, Solothurn,
St. Gallen, Zürich

Fassaden
Holz/Metall-Systeme
Fenster und Türen

Briefkästen und Fertigteile
Sonnenenergie-Systeme
Beratung und Service

